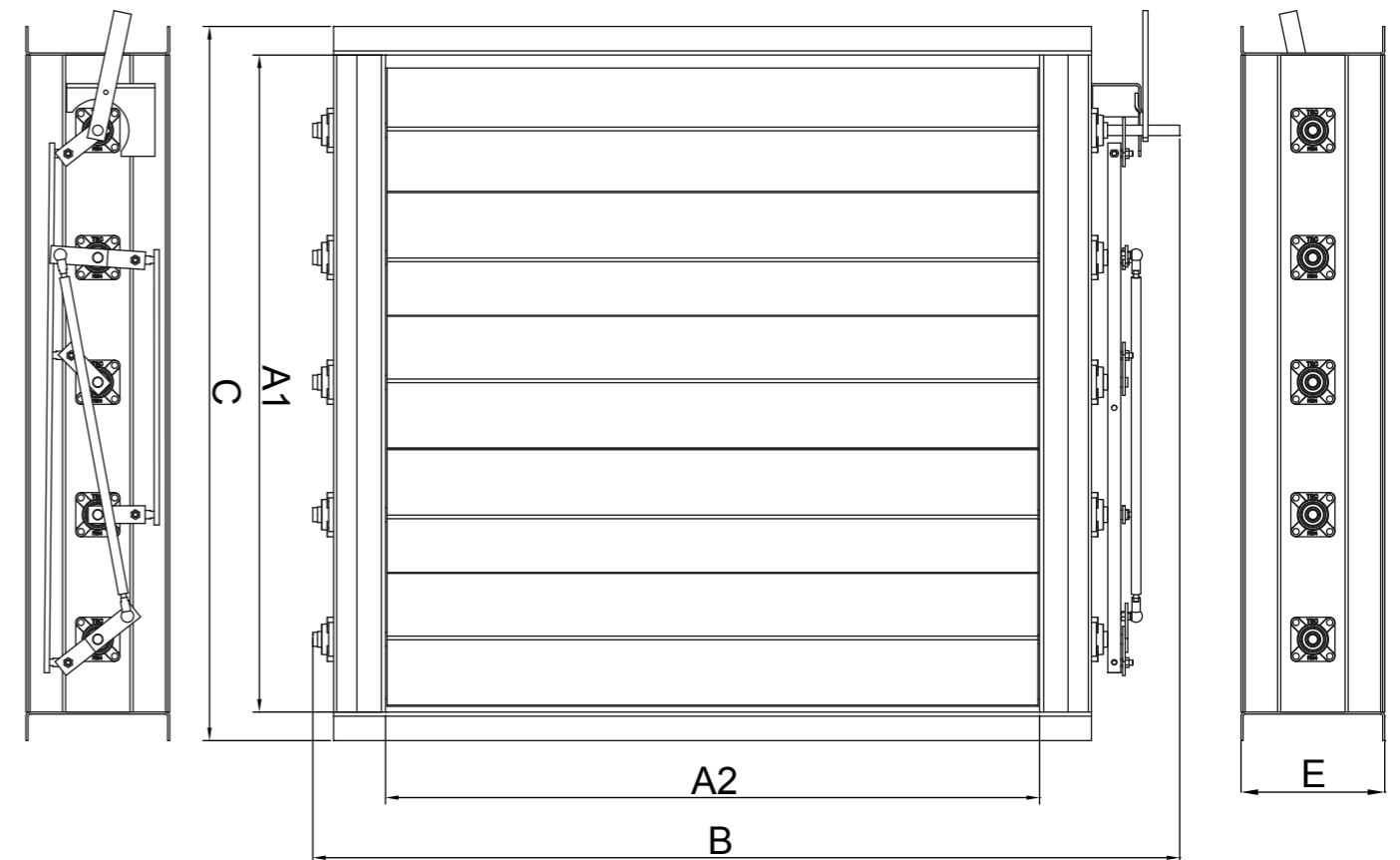
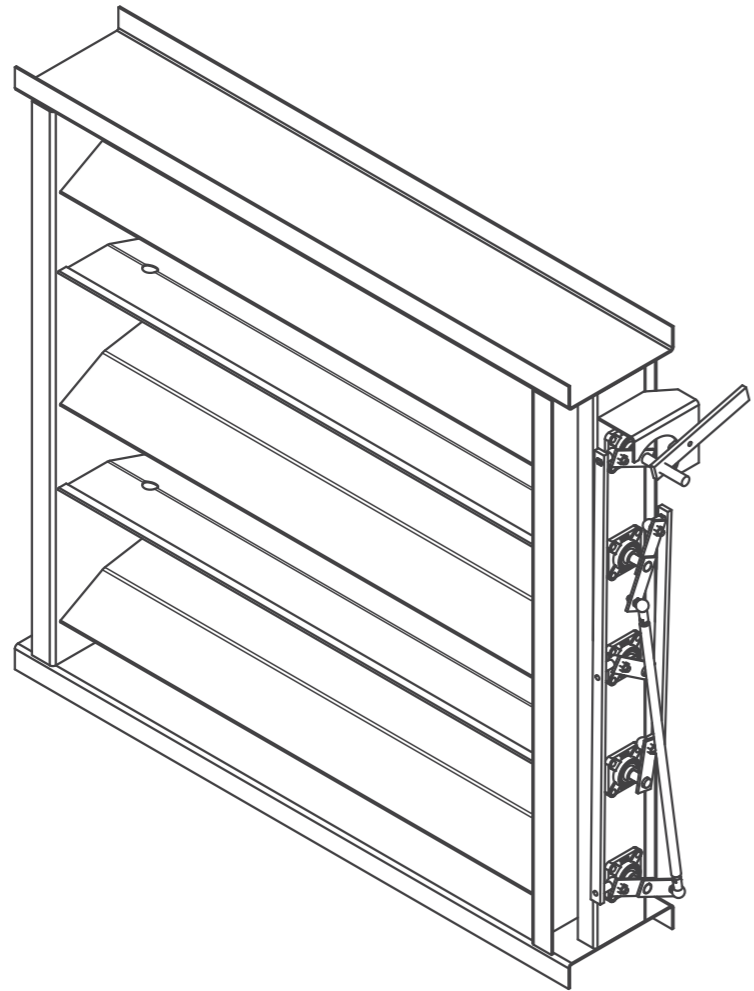


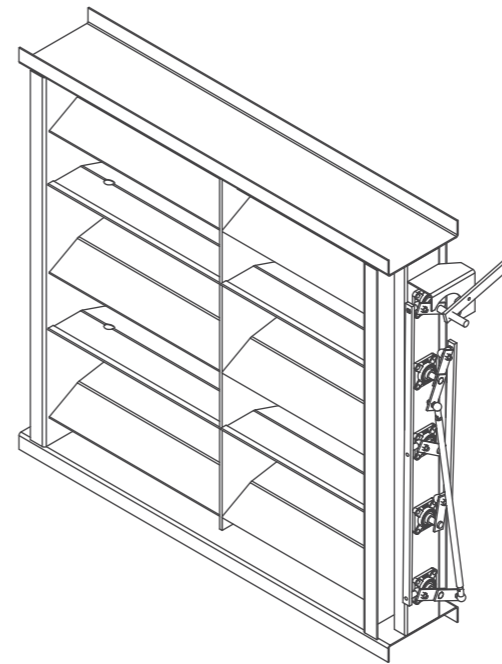
VALVOLA PER CONDOTTA D'ARIA



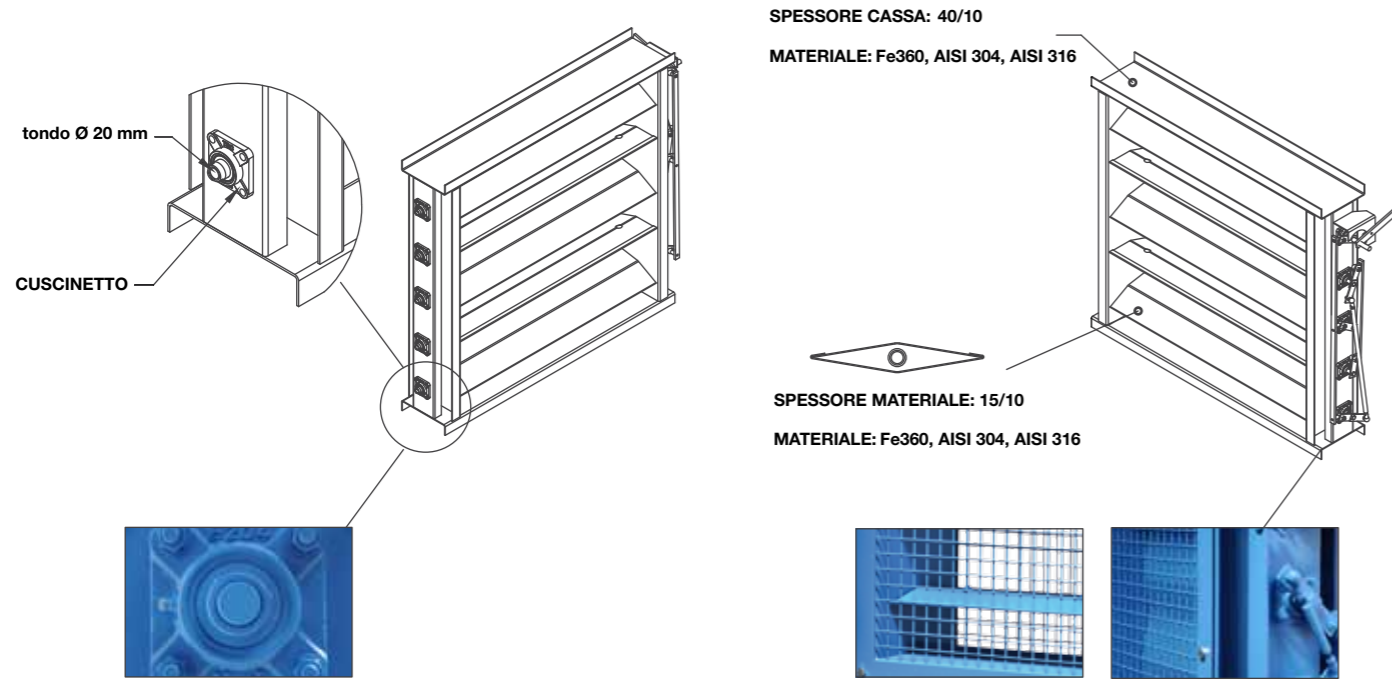
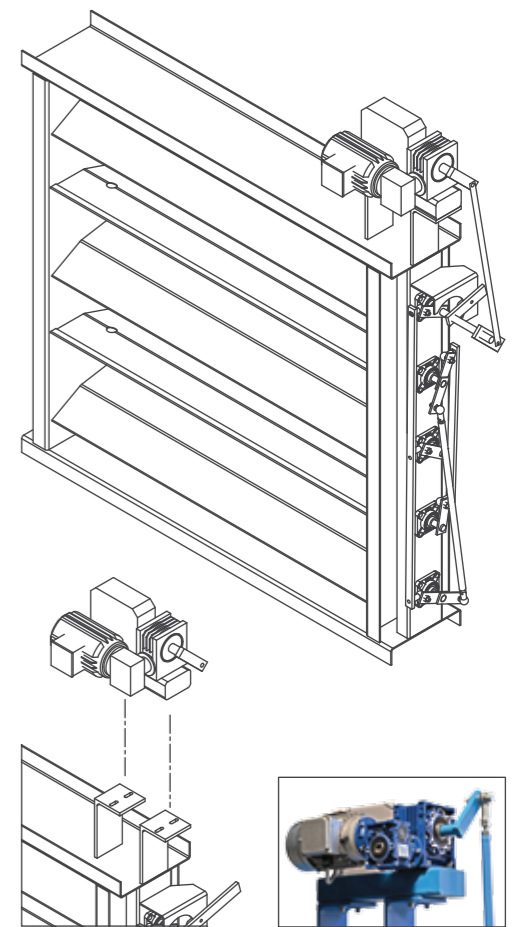
STANDARD



TRAVERSO CENTRALE



MOTORIDUTTORE



FLANGIA CIRCOLARE

