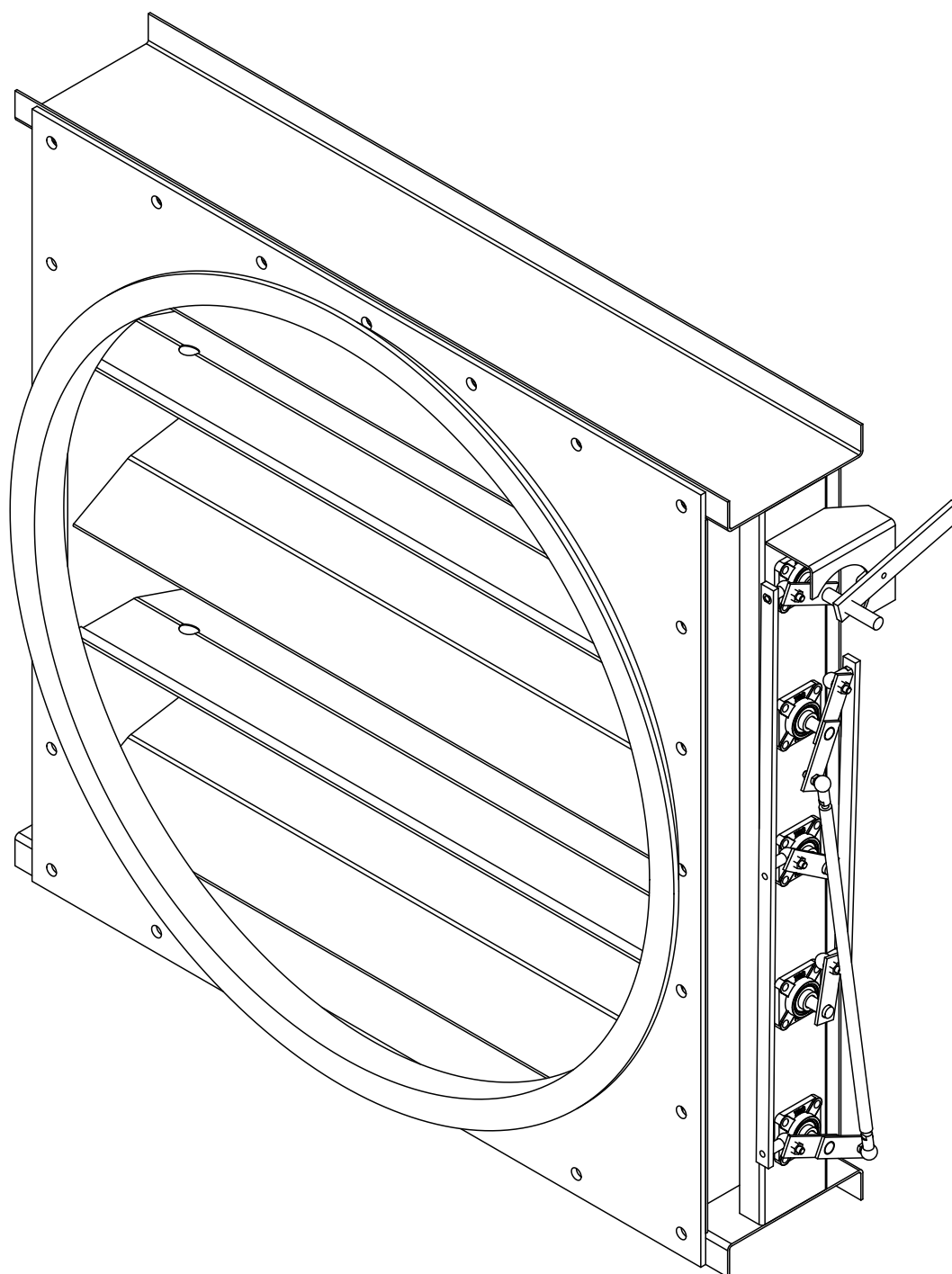


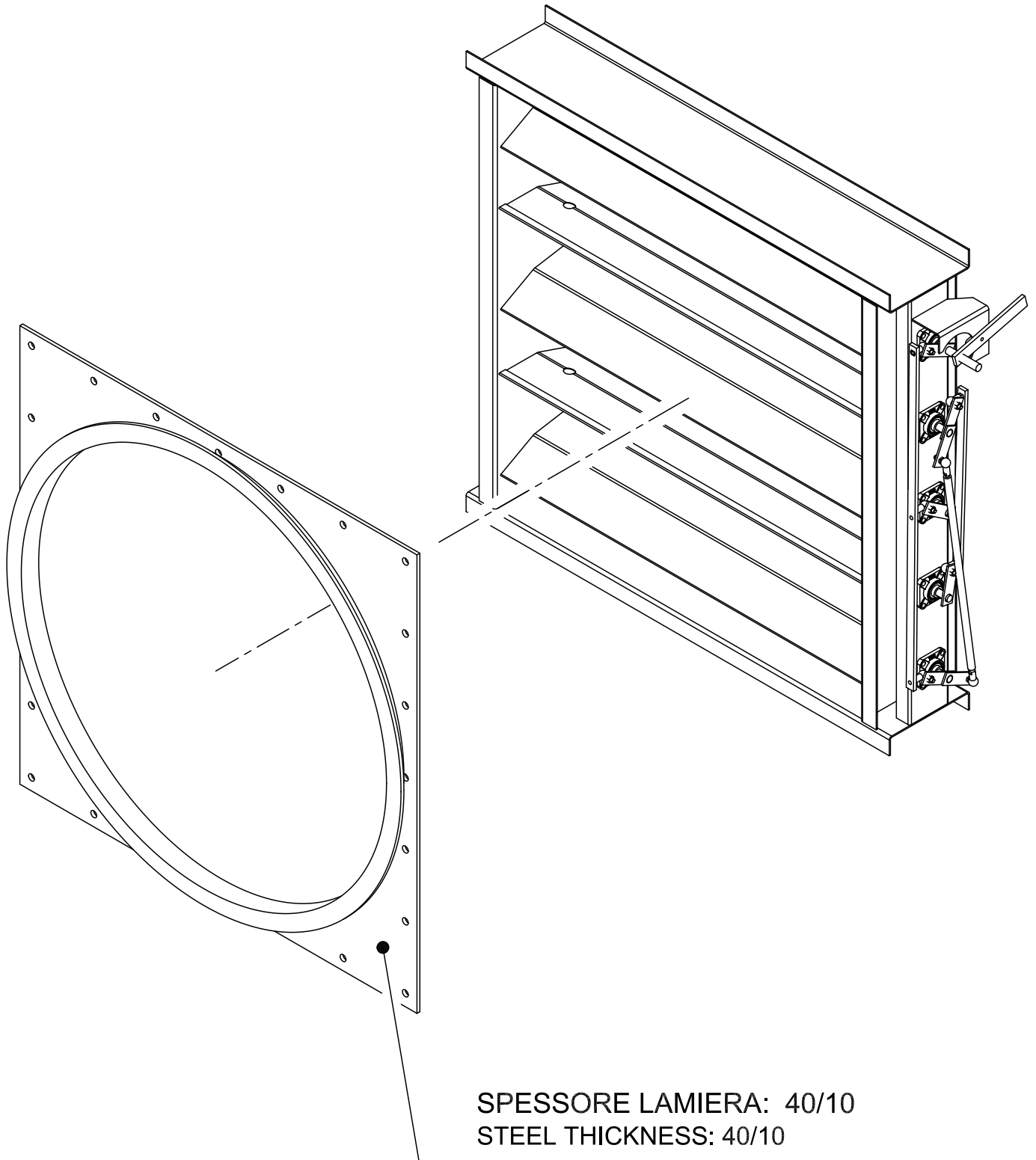
SERRANDA DI REGOLAZIONE FLUSSO D'ARIA
DAMPER AIR FLOW

SERRANDA CON FLANGIA CIRCOLARE
DAMPER WITH CIRCULAR FLANGE



SERRANDA DI REGOLAZIONE FLUSSO D'ARIA
DAMPER AIR FLOW

SERRANDA CON FLANGIA CIRCOLARE
DAMPER WITH CIRCULAR FLANGE



SPESSORE LAMIERA: 40/10
STEEL THICKNESS: 40/10

MATERIALE: Fe360, AISI 304, AISI 316
MATERIALS: Fe360, AISI 304, AISI 316