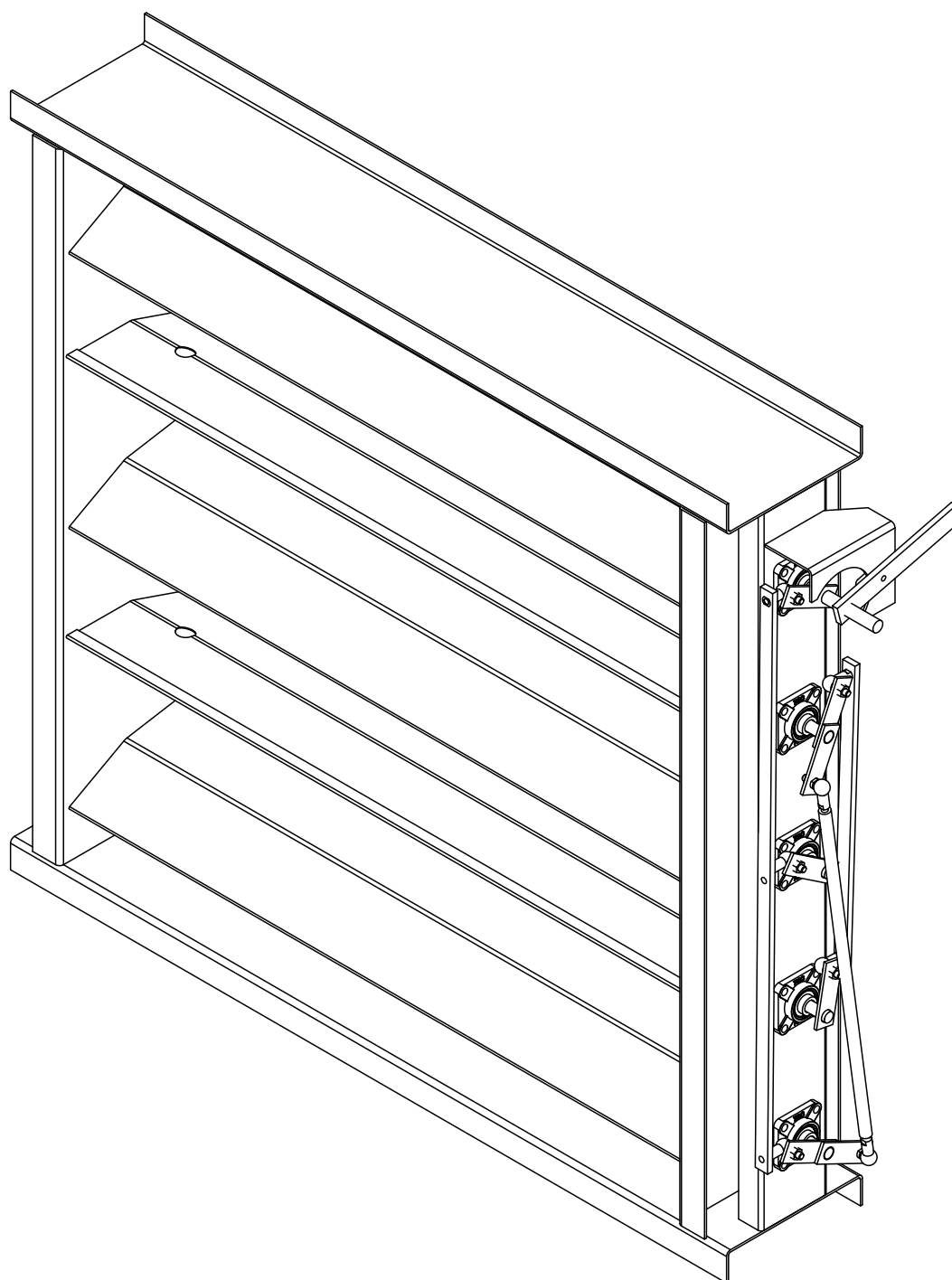


SERRANDA DI REGOLAZIONE FLUSSO D'ARIA
DAMPER AIR FLOW

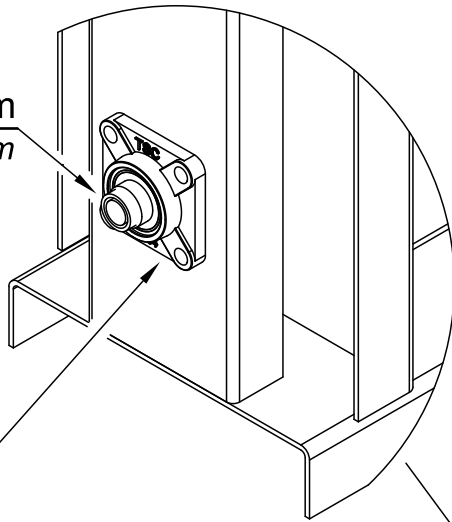
SERRANDA STANDARD
STANDARD DAMPER



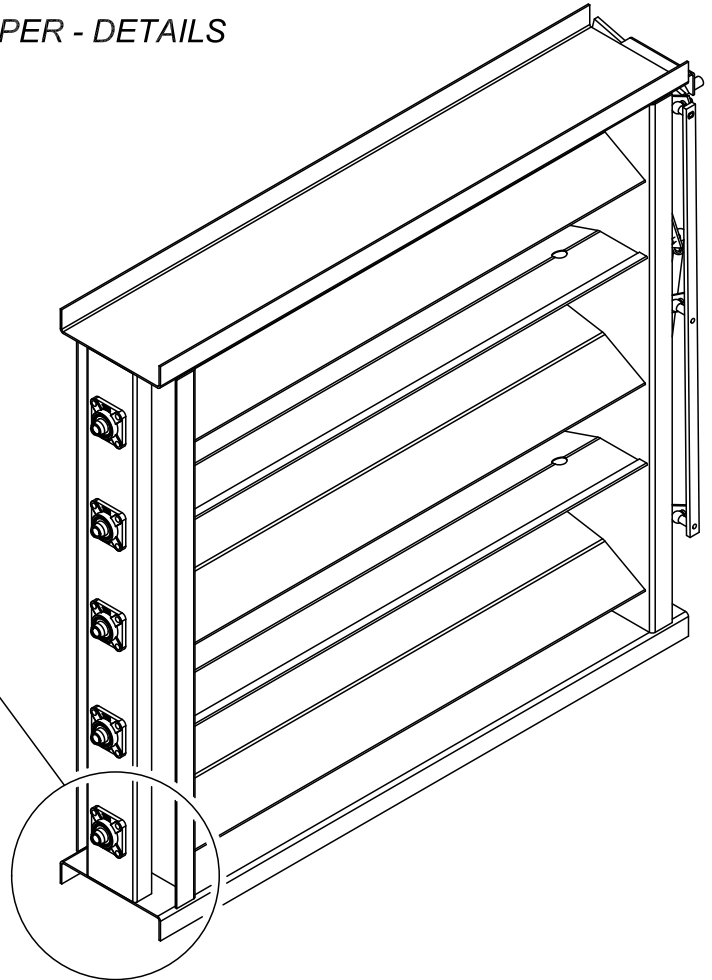
SERRANDA STANDARD - SPECIFICHE

STANDARD DAMPER - DETAILS

TONDO \varnothing 20 mm
ROD \varnothing 20 mm

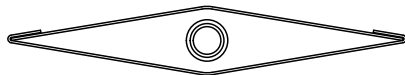


CUSCINETTO
BEARING



SPESSORE TELAIO: 40/10
FRAME THICKNESSE: 40/10

MATERIALE: Fe360, AISI 304, AISI 316
MATERIALS: Fe360, AISI 304, AISI 316



SPESSORE LAMIERA: 15/10
STEEL THICKNESS: 15/10

MATERIALE: Fe360, AISI 304, AISI 316
MATERIALS: Fe360, AISI 304, AISI 316

